

## Informatie badkamer en toilet

Uw badkamer en toilet worden voorzien van een sanitaire invulling volgens de technische omschrijving.

De overeenkomst met betrekking tot het sanitair wordt gesloten met Nobel Keuken & Bad. Bij aankoop van de complete sanitaire invulling wordt deze vóór oplevering geïnstalleerd. De garantie op het sanitair wordt verstrekt door Roosdom Tijhuis.

### **Uw badkamer en toilet in eigen beheer**

U bent niet verplicht om uw badkamer en toilet af te nemen bij Nobel Keuken & Bad. U kunt dit ook in eigen beheer laten realiseren door een andere leverancier. U krijgt dan € 8.150,00 inclusief btw. retour.

De badkamer en het toilet worden dan geheel casco opgeleverd. Hierdoor vervalt het tegelwerk, het sanitair, de standaard radiator en de afwerkvloer waarbij Roosdom Tijhuis de hoek bepaalt waar de afgedopte aanvoer van warm en koud water en de afgedopte standleiding binnen komt.

### **Bodemwarmtepomp:**

De wandcontactdoos, de wandcontactdoos voor de elektrische radiator, de schakelaar voor de mechanische ventilatie, de overige schakelaars en lichtpuntaansluitingen in de badkamer worden aangebracht op de standaard plaatsen. De vloerverwarming in de badkamer komt volledig te vervallen. De dorpel wordt los geleverd en de wanden blijven geheel onafgewerkt. De badkamer en het toilet kunnen pas na oplevering door uw gewenste leverancier worden geïnstalleerd.

Als gevolg van de keuringsvoorschriften van het waterleidingbedrijf kan het zijn dat, indien u sanitair laat vervallen, de hoofdkraan van de waterleiding bij de oplevering gesloten is en voorzien is van een slot. Zodra uw eigen werkzaamheden aan de waterinstallatie zijn afgerond, dient uzelf een herkeuring aan te vragen bij het waterleidingbedrijf. Uw waterleidinginstallatie wordt dan opnieuw gekeurd en als alles in orde is zal het slot worden verwijderd. De kosten van herkeuring zijn voor rekening van de koper.

# PROJECTS

Sanitairvisualisatie



 **RoosdomTijhuis**

Versie 3-4-2025



# VILLEROY & BOCH

Traditie, innovatie en design op het hoogste niveau

Villeroy & Boch biedt innovatieve producten voor wonen, baden, tegels en tafelcultuur. Met diverse collecties in verschillende prijsklassen kan iedereen met onze producten het dagelijkse leven verfraaien en zich door het stijlvolle en tijdloze design laten inspireren.

De naam Villeroy & Boch is een belofte. Sinds 1748 ontwikkelen wij de mooiste producten waarvan de uitzonderlijke kwaliteit direct opvalt, omdat ze zelfs tot in het kleinste detail voldoen aan de hoogste eisen qua materialen, uitstraling en duurzaamheid. Naast de keuze voor exclusieve materialen, het integreren van innovatieve functies en het altijd verrassende design worden al onze producten onderworpen aan uitvoerige, interne, continue kwaliteitscontroles. Geïnspireerd door de diep gewortelde traditie en innovatiecultuur laat Villeroy & Boch met haar design collecties regelmatig dromen werkelijkheid worden. De innovaties van Villeroy & Boch zijn de maatstaf voor de trends van vandaag en morgen.

Voor elke stijl en inrichting is er een complete badkamer van Villeroy & Boch. Diverse keramische badkamercollecties kunnen worden gecombineerd met bijpassende badkamermeubelen, tegels, baden en douchecombinaties. Alle producten zijn ontwikkeld met bijzondere eisen ten aanzien van kwaliteit, functionaliteit en design.

Wij verwelkomen u graag in een badkamer van Villeroy & Boch!



IN OPDRACHT VAN



**RoosdomTijhuis**

# TOILETRUIMTE



Diepspoelcloset O.novo DirectFlush zonder spoelrand, met zitting met SoftClosing & QuickRelease, kleur wit  
- wandhangend

Artikelnummer:  
5660 HR 01 CombiPack



Grohe Rapid inbouwreservoir met skate air bedieningsplaat, kleur alpine wit

*-niet uit het assortiment van Villeroy & Boch*

# TOILETRUIMTE



Fontein O.novo, afm. 36 x 25 cm, kleur wit.

Artikelnummer:

434 236 01



Plugbekersifon met muurbuis, chroom

*-niet uit het assortiment van Villeroy & Boch*

# BADKAMER



Wastafel O.novo, afm. 60 x 46 cm, kleur wit

Artikelnummer:

4A416 001



Spiegel rechthoekig

*-niet uit het assortiment van Villeroy & Boch*



Plugbekersifon met muurbuis, chroom

*-niet uit het assortiment van Villeroy & Boch*

# BADKAMER **geldend voor kavel 25, 26 en 27**



Diepspoelcloset O.novo DirectFlush zonder spoelrand, met zitting met SoftClosing & QuickRelease, kleur wit  
- wandhangend

Artikelnummer:  
5660 HR 01 CombiPack



Grohe Rapid inbouwreservoir met skate air bedieningsplaat, kleur alpine wit

*-niet uit het assortiment van Villeroy & Boch*



Ligbad O.novo (Acyl) afm. 170 x 75 cm, kleur wit

Artikelnummers:  
UBA170CAS2V-01  
U99740000 badpoten

# BADKAMER



- Doucheput met RVS rooster
- 
- *-niet uit het assortiment van Villeroy & Boch*
- 



- Decorradiator Instamat Robina elektrisch, afm. circa 121 x 60 cm, kleur wit
- 
- *-niet uit het assortiment van Villeroy & Boch*
-



**GROHE SilkMove®**  
Soepele bediening voor optimale precisie en ultiem, levenslang comfort.



**GROHE StarLight®**  
Mooi mat of glanzend als een diamant: de oppervlakken van onze producten zijn gemaakt om hun uitzicht langdurig te behouden.



**GROHE CoolTouch®**  
Geen risico op verbranding door hete oppervlakken dankzij de 100% GROHE CoolTouch®.



**GROHE TurboStat®**  
Altijd de juiste temperatuur voor optimaal gebruiksgemak en optimale veiligheid.



**GROHE EcoJoy®**  
Verbruik minder kostbare grondstoffen en geniet van 100% watercomfort.



**GROHE DreamSpray®**  
Innovatieve, kwaliteitsvolle douches voor luxueuze vitaliteit en welbehagen.



**GROHE QuickFix®**  
Sneller, makkelijker en zonder problemen, met GROHE QuickFix® kost de installatie 40% minder tijd.

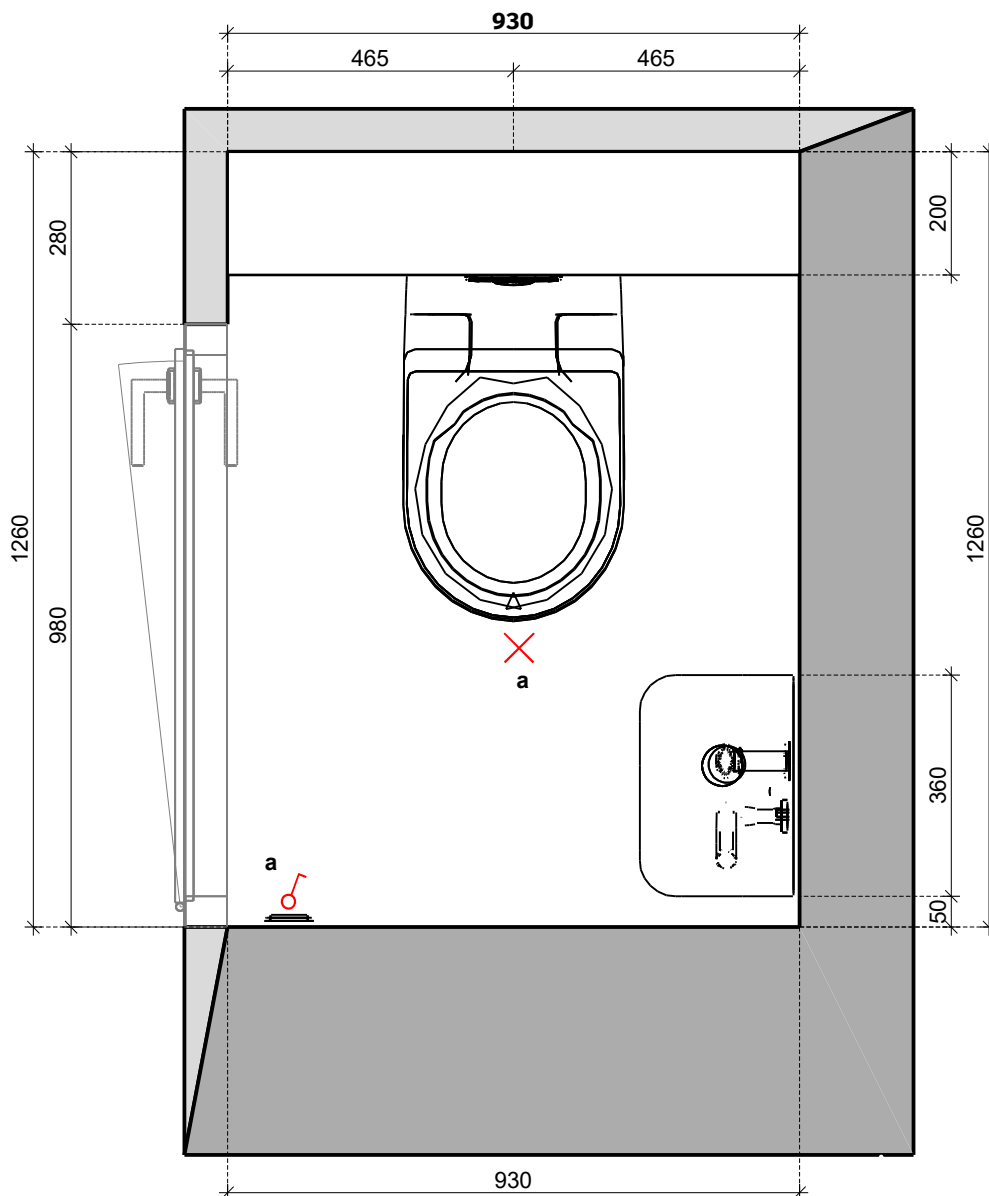
De Masters of Technology van GROHE laten ons kennismaken met de innovatieve kwaliteit van hun werk tijdens zogenaamde "Moments of Truth". Momenten waarop de eindgebruiker merkt welke tastbare voordelen het product te bieden heeft. Een prestatie van formaat die voor de eerste maal met de wereld wordt gedeeld. Alle moeite die is gestoken in onderzoek, ontwikkeling, productie en verder verfijnen van onze producten, zorgt op die momenten voor oprechte vreugde en ware tevredenheid bij de klant.

# KRANEN



204 21 001	chrom
204 21 001 Grohe BauEdge Toiletkraan	
23 559 001	chrom
23 559 001 Lineare Neuw Wastafelkraan	
34 796 001	chrom
34 796 001 Grohe Grohtherm 500 douchecombinatie	

## Vloer



### 6703 Rijwoningen Brielle KV 82-83-84-85-87-88 Toiletruimte BGG

Hoogtes en posities sanitair +/- 15 mm.

Let op:

De afvoer en aansluiting water voor het fonteintje kan alleen in de uitsparing van 795 x 210 mm x 130 mm uit de hoek gerealiseerd worden.

Buiten dit vlak kan er niets worden aangesloten (zie ook dwarsdoorsnede pagina 4)

Wandkraan is NIET mogelijk

Toilethoogte ca. 430 mm bovenkant tegelvloer tot bovenkant keramiek (excl. zitting)

Er mogen GEEN bouwkundige nissen worden aangeboden. Alleen inbouwboxen met frame.

Verwerking wandtegel: Staand en recht boven elkaar 1200 mm+

Daarboven afgewerkt met spuitwerk. Boven de wandtegels mag niet afgewerkt worden met een profiel.

a = schakelaar plafondlichtpunt



Nobel  
Keuken & Bad

Voor zorgeloos gemak

Maten en kleur zijn slechts een indicatie. Aan deze tekening kunnen geen rechten worden ontleend!!!

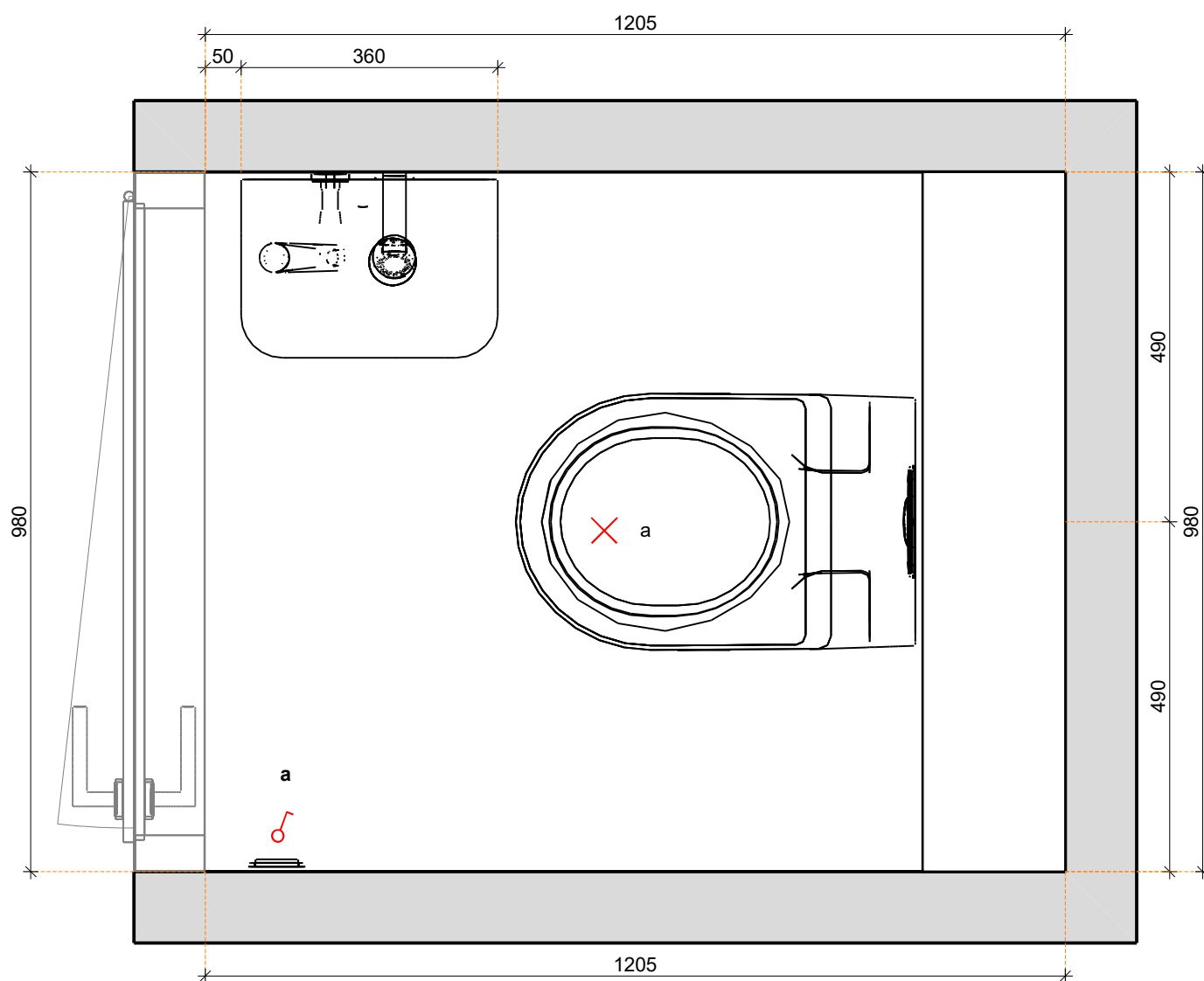
Project:	6703 KV 82-83-84-85-87-88 Toiletruimt
Schaal:	1/12
Datum: 1-7-2026	Pagina 1



Tegel- sanitair weergave indicatief, hieraan kunnen geen rechten worden ontleend.

 **Nobel**  
**Keuken & Bad**  
Voor zorgeloos gemak

# Vloer



6703 Rijwoningen Brielle KV 82-83-84-85-87-88 Toiletruimte Verdieping

Hoogtes en posities sanitair +/- 15 mm.

Let op:

De afvoer en aansluiting water voor het fonteintje kan alleen in de uitsparing van 795 x 210 mm x 130 mm uit de hoek gerealiseerd worden.

Buiten dit vlak kan er niets worden aangesloten (zie ook dwarsdoorsnede pagina 4)

Wandkraan is NIET mogelijk

Toilethoogte ca. 430 mm bovenkant tegelvloer tot bovenkant keramiek (excl. zitting)

Er mogen GEEN bouwkundige nissen worden aangeboden. Alleen inbouwboxen met frame.

Verwerking wandtegel: Staand en recht boven elkaar 1200 mm+

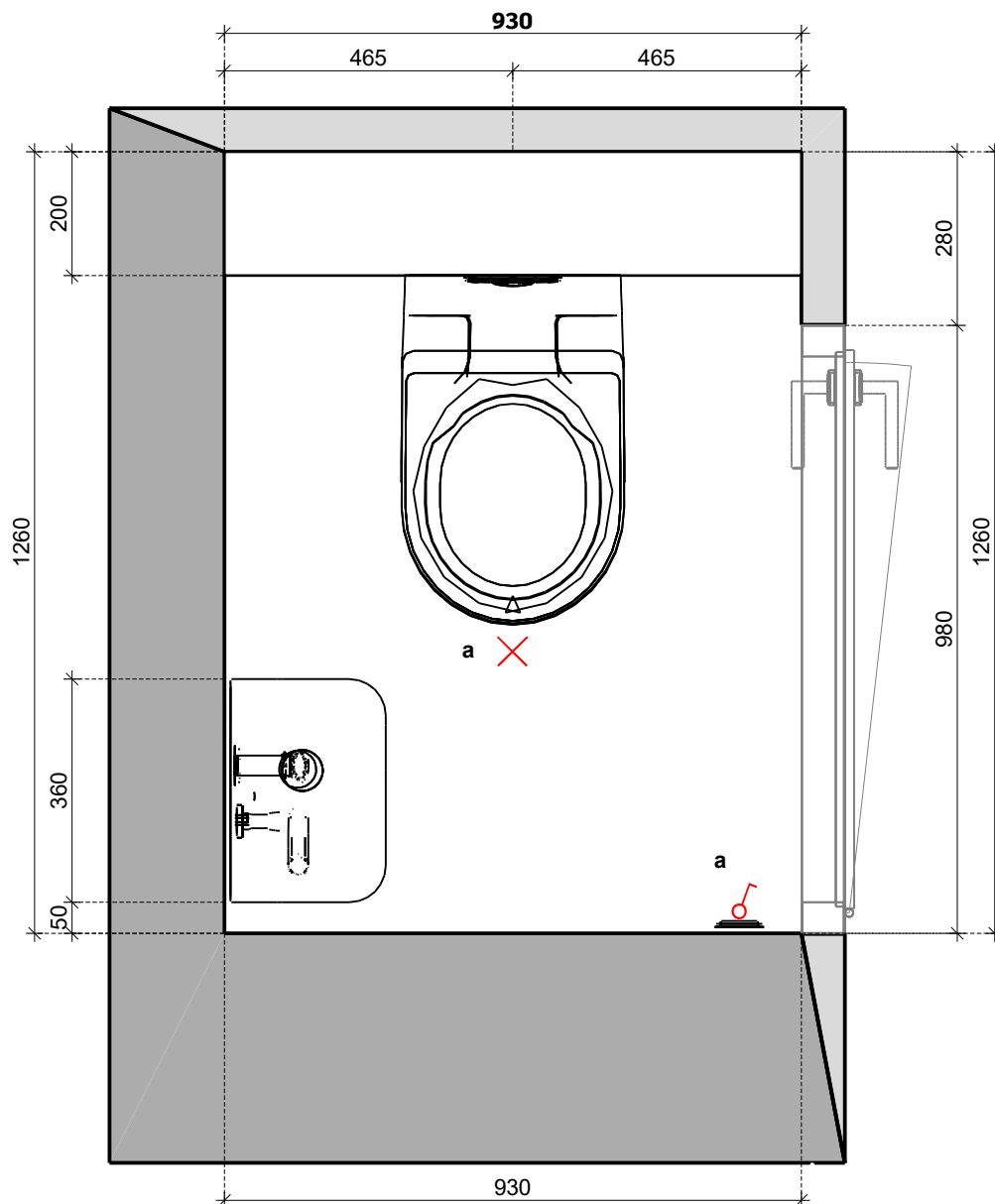
Daarboven afgewerkt met spuitwerk. Boven de wandtegels mag niet afgewerkt worden met een profiel.



Nobel  
**Keuken & Bad**

Voor zorgeloos gemak

# Vloer



## 6703 Rijwoningen Brielle KV 86 Toiletruimte BGG

Hoogtes en posities sanitair +/- 15 mm.

### Let op:

De afvoer en aansluiting water voor het fonteintje kan alleen in de uitsparing van 795 x 210 mm x 130 mm uit de hoek gerealiseerd worden.

Buiten dit vlak kan er niets worden aangesloten (zie ook dwarsdoorsnede pagina 4)

Wandkraan is NIET mogelijk

Toilethoogte ca. 430 mm bovenkant tegelvloer tot bovenkant keramiek (excl. zitting)

Er mogen GEEN bouwkundige nissen worden aangeboden. Alleen inbouwboxen met frame.

Verwerking wandtegel: Staand en recht boven elkaar 1200 mm+

Daarboven afgewerkt met spuitwerk. Boven de wandtegels mag niet afgewerkt worden met een profiel.

a = schakelaar plafondlichtpunt



**Nobel  
Keuken & Bad**

Voor zorgeloos gemak

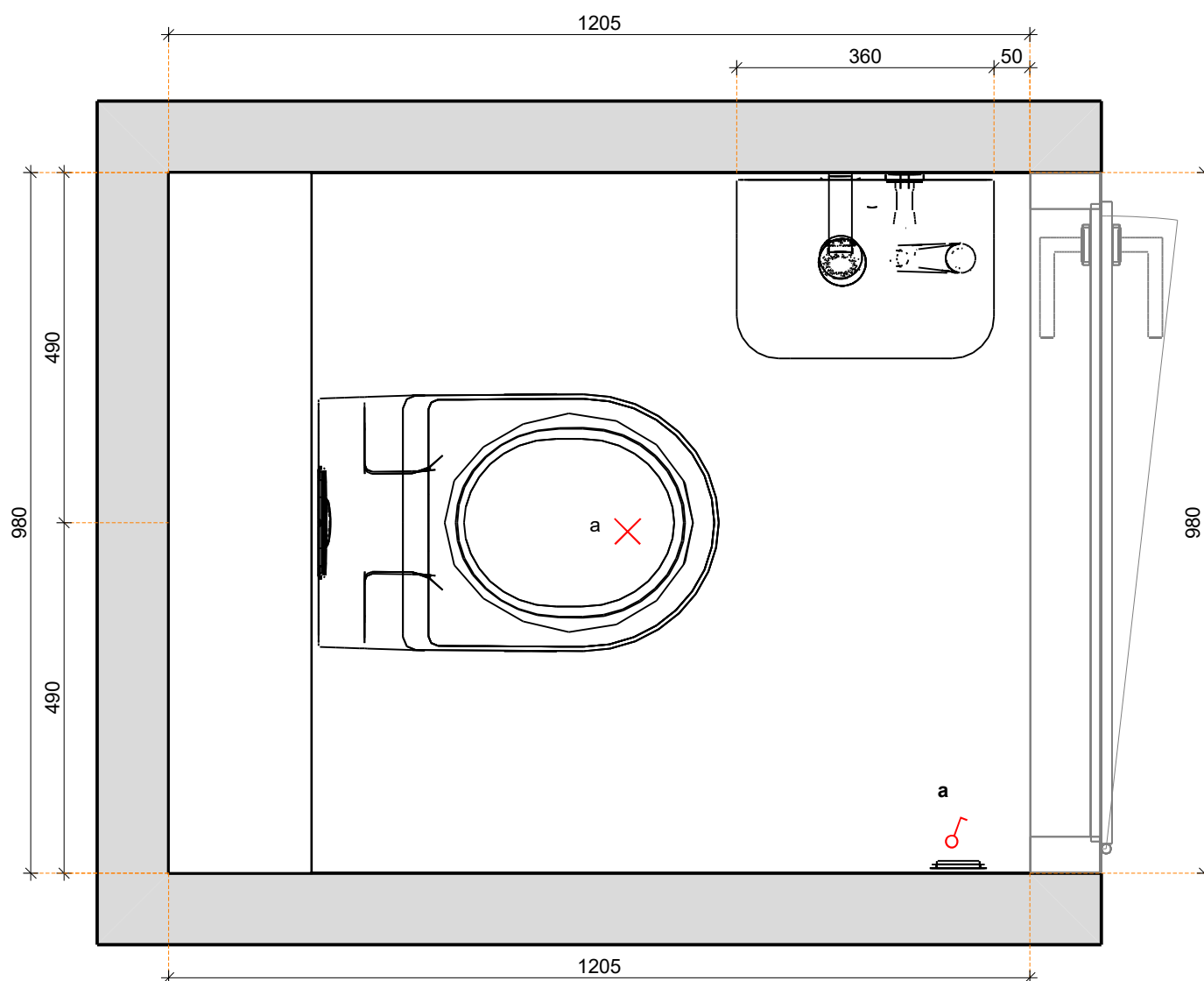
Maten en kleur zijn slechts een indicatie. Aan deze tekening kunnen geen rechten worden ontleend!!!

Project:	6703 KV 86 Toiletruimte BGG
Schaal:	1/12
Datum: 1-7-2026	Pagina 1



Tegel- sanitair weergave indicatief, hieraan kunnen geen rechten worden ontleend.

# Vloer



## 6703 Rijwoningen Brielle KV 86 Toiletruimte Verdieping

Hoogtes en posities sanitair +/- 15 mm.

### Let op:

De afvoer en aansluiting water voor het fonteintje kan alleen in de uitsparing van 795 x 210 mm x 130 mm uit de hoek gerealiseerd worden.

Buiten dit vlak kan er niets worden aangesloten (zie ook dwarsdoorsnede pagina 4)

Wandkraan is NIET mogelijk

Toilethoogte ca. 430 mm bovenkant tegelvloer tot bovenkant keramiek (excl. zitting)

Er mogen GEEN bouwkundige nissen worden aangeboden. Alleen inbouwboxen met frame.

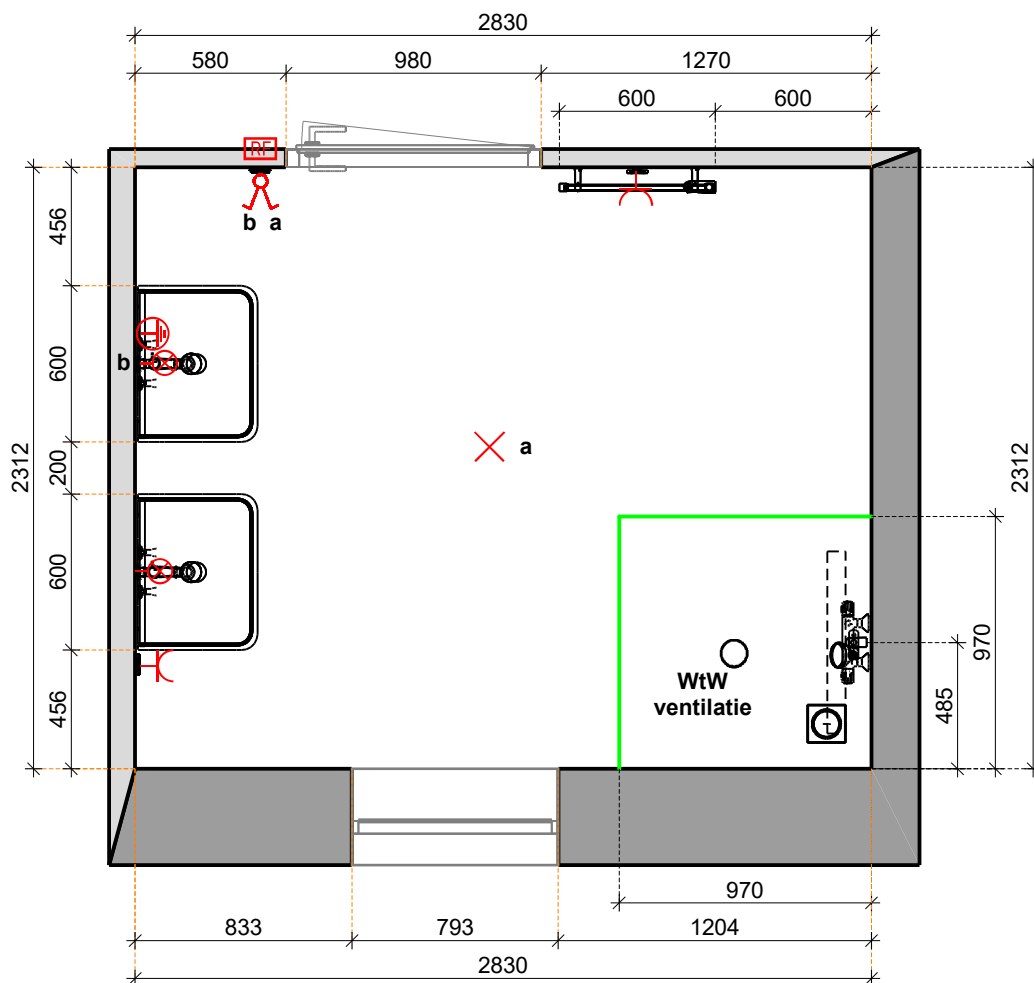
Verwerking wandtegel: Staand en recht boven elkaar 1200 mm+

Daarboven afgewerkt met spuitwerk. Boven de wandtegels mag niet afgewerkt worden met een profiel.



Nobel  
**Keuken & Bad**  
Voor zorgeloos gemak

# Vloer



## 6703 Rijwoningen Brielle KV 82-84-87 Badkamer

Hoogte en posities sanitair +/- 15 mm.

De aansluiting van de douchethermostaat kan NIET verplaatst worden.  
Inbouwkransen t.b.v. de douche zijn NIET mogelijk Verplaatsen van de glijstangset is eventueel wel mogelijk.  
De afmeting van de douchevloer kan wel aangepast worden.

Douchevloer tegeldikte verlaagd onder afschot richting doucheput, standaard afgewerkt met aluminium tegelstrip.

Altijd excentrische drain aanbieden i.c.m. een afschotprofiel en RVS tegelstrip. Aansluiting is altijd op de positie van waar nu de doucheput getekend staat. Drain kan NIET gedraaid worden.

De elektrische radiator mag NIET komen te vervallen en moet geplaatst worden.  
Wel mag er een andere uitgezocht worden

De elektrische radiator mag wel verplaatst worden naar de muur waarde wastafel zit,  
hiervoor moet wel een extra stopcontact berekend worden.

Er mogen GEEN bouwkundige nissen worden aangeboden. Alleen inbouwboxen met frame.

Verwerking wandtegel: Staand en recht boven elkaar 1800 mm+. Vanuit hoek douche 2x 1500 mm+ breed,  
2200 mm+ hoog. Daarboven afgewerkt met spuitwerk.  
Boven de wandtegels mag niet afgewerkt worden met een profiel.

a = schakelaar plafondlichtpunt / b = schakelaar wandlichtpunt / RF = RF thermostaat.



Nobel  
Keuken & Bad  
Voor zorgeloos gemak

Maten en kleur zijn slechts een indicatie. Aan deze tekening kunnen geen rechten worden ontleend!!!

Project:	6703 KV 82-84-87 Badkamer
Schaal:	1/29
Datum: 1-7-2026	Pagina 1



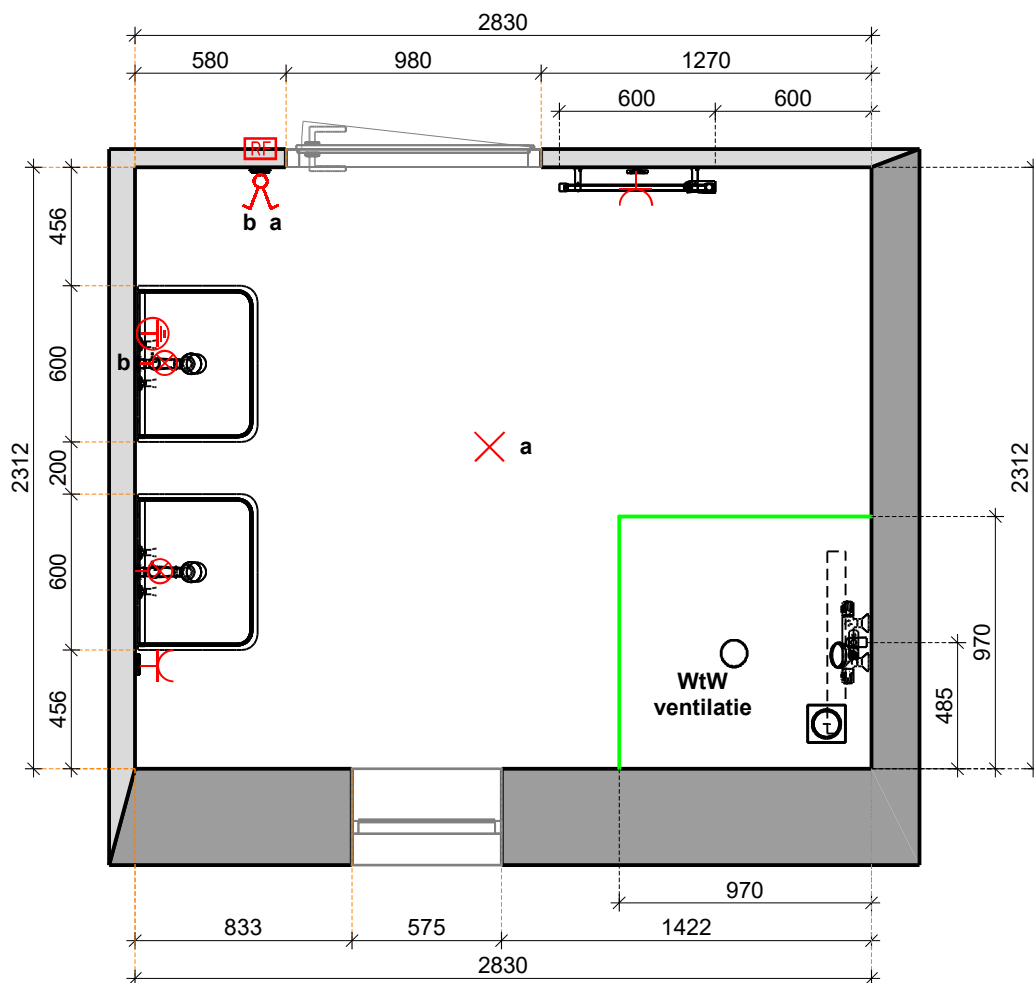
Tegel- sanitair weergave indicatief, hieraan kunnen geen rechten worden ontleend.



**Nobel  
Keuken & Bad**

Voor zorgeloos gemak

# Vloer



## 6703 Rijwoningen Brielle KV 83-85-88 Badkamer

Hoogte en posities sanitair +/- 15 mm.

De aansluiting van de douchethermostaat kan NIET verplaatst worden.  
Inbouwkransen t.b.v. de douche zijn NIET mogelijk Verplaatsen van de glijstangset is eventueel wel mogelijk.  
De afmeting van de douchevloer kan wel aangepast worden.

Douchevloer tegeldikte verlaagd onder afschot richting doucheput, standaard afgewerkt met aluminium tegelstrip.

Altijd excentrische drain aanbieden i.c.m. een afschotprofiel en RVS tegelstrip. Aansluiting is altijd op de positie van waar nu de doucheput getekend staat. Drain kan NIET gedraaid worden.

De elektrische radiator mag NIET komen te vervallen en moet geplaatst worden.  
Wel mag er een andere uitgezocht worden

De elektrische radiator mag wel verplaatst worden naar de muur waarde wastafel zit, hiervoor moet wel een extra stopcontact berekend worden.

Er mogen GEEN bouwkundige nissen worden aangeboden. Alleen inbouwboxen met frame.

Verwerking wandtegel: Staand en recht boven elkaar 1800 mm+. Vanuit hoek douche 2x 1500 mm+ breed, 2200 mm+ hoog. Daarboven afgewerkt met spuitwerk.  
Boven de wandtegels mag niet afgewerkt worden met een profiel.

a = schakelaar plafondlichtpunt / b = schakelaar wandlichtpunt / RF = RF thermostaat.



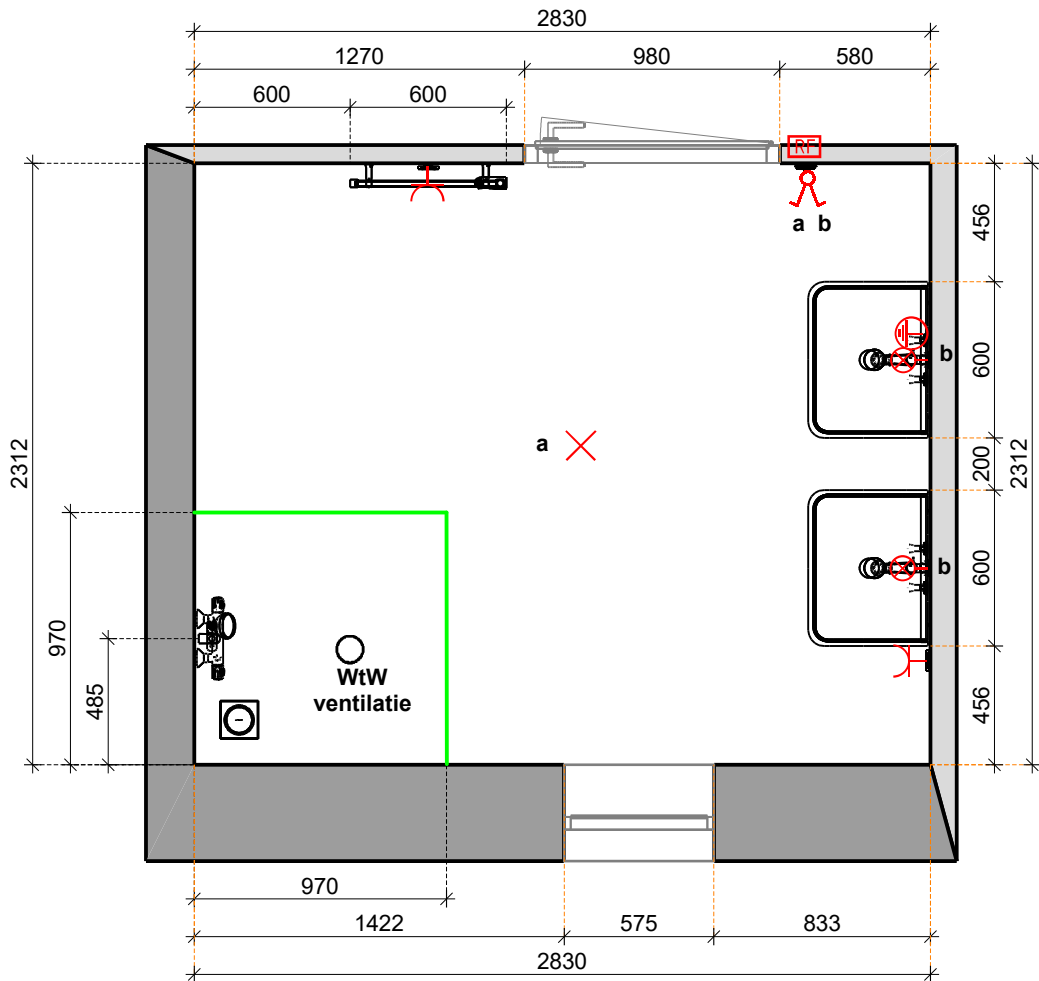
Tegel- sanitair weergave indicatief, hieraan kunnen geen rechten worden ontleend.



**Nobel  
Keuken & Bad**

Voor zorgeloos gemak

# Vloer



6703 Rijwoningen Brielle KV 86 Badkamer

Hoogte en posities sanitair +/- 15 mm.

De aansluiting van de douchethermostaat kan NIET verplaatst worden.  
Inbouwkranen t.b.v. de douche zijn NIET mogelijk Verplaatsen van de glijstangset is eventueel wel mogelijk.  
De afmeting van de douchevloer kan wel aangepast worden.

Douchevloer tegeldikte verlaagd onder afschot richting doucheput, standaard afgewerkt met aluminium tegelstrip.

Altijd excentrische drain aanbieden i.c.m. een afschotprofiel en RVS tegelstrip. Aansluiting is altijd op de positie van waar nu de doucheput getekend staat. Drain kan NIET gedraaid worden.

De elektrische radiator mag NIET komen te vervallen en moet geplaatst worden.  
Wel mag er een andere uitgezocht worden

De elektrische radiator mag wel verplaatst worden naar de muur waarde wastafel zit,  
hiervoor moet wel een extra stopcontact berekend worden.

Toilethoogte ca. 430 mm vanaf de bovenkant tegelvloer tot bovenkant keramiek (excl. zitting)  
POSITE TOILET KAN NIET GEWIJZIGD WORDEN, hoogte wel.  
(maatvoering voorzetwand inbouwreservoir mag wel gewijzigd worden)

Er mogen GEEN bouwkundige nissen worden aangeboden. Alleen inbouwboxen met frame.

Verwerking wandtegel: Staand en recht boven elkaar 1800 mm+. Vanuit hoek douche 2x 1500 mm+ breed,  
2200 mm+ hoog. Daarboven afgewerkt met spuitwerk.  
Boven de wandtegels mag niet afgewerkt worden met een profiel.

a = schakelaar plafondlichtpunt / b = schakelaar wandlichtpunt / RF = RF thermostaat.



Tegel- sanitair weergave indicatief, hieraan kunnen geen rechten worden ontleend.



**Nobel  
Keuken & Bad**

Voor zorgeloos gemak

# KRANEN **geldend voor kavel 25, 26 en 27**

4



23 604 001 chroom

23 604 001 Eurosmart Badmengkraan

5



27 799 30E chroom

27 799 30E Tempesta 110 Badset